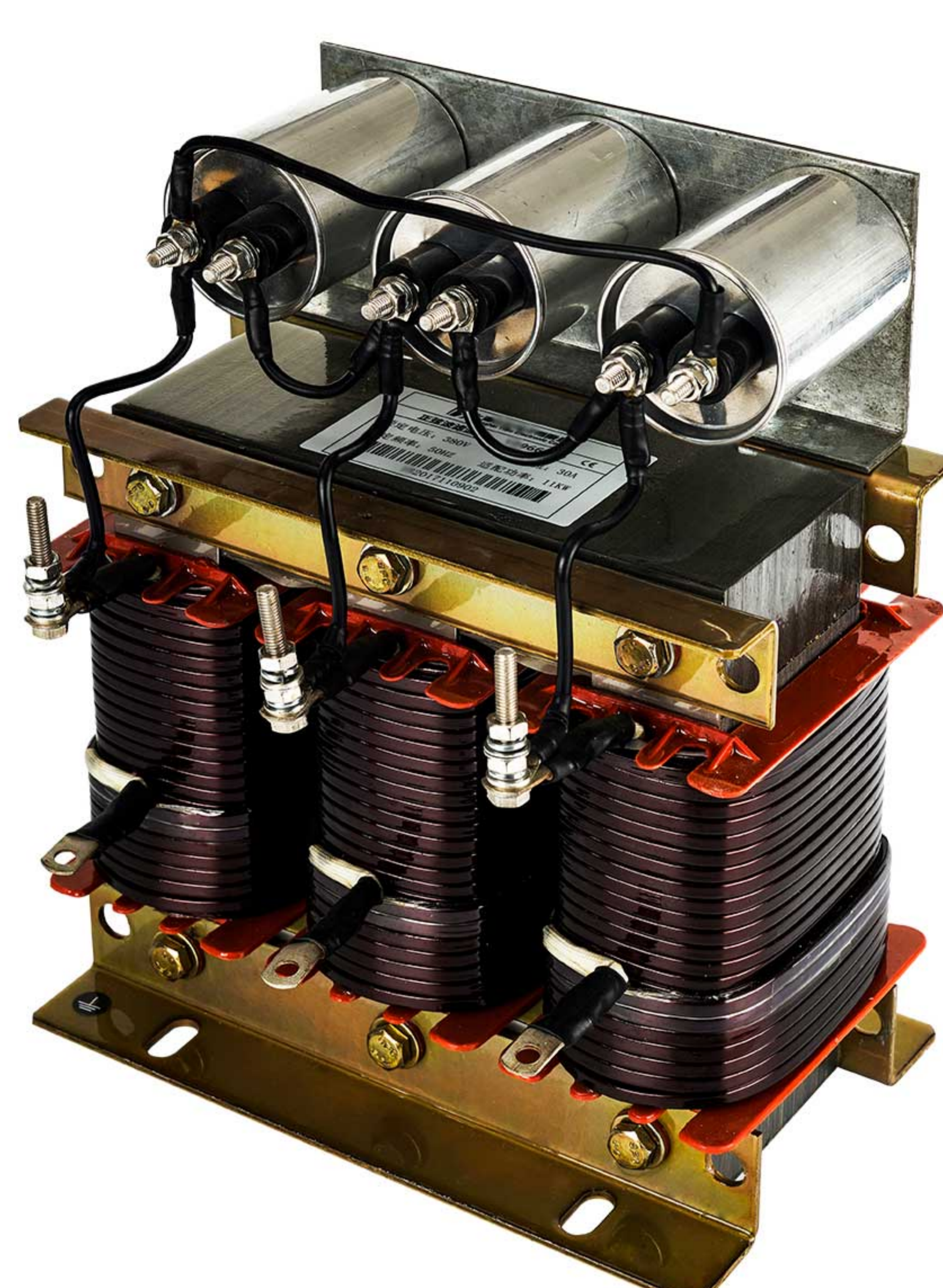


产品及应用/Products and applications

- ◆ 将变频器产生的PWM波转换为正弦波
- ◆ 降低电机的涡流损耗以及电机噪声
- ◆ 减少输出电缆上和电机中的脉冲电流，延长电机寿命
- ◆ 可在变频器与电机间使用更长的电缆连线
- ◆ 减小对外的辐射，在一定场合可以使用非屏蔽电缆，降低了对现场布线的要求
- ◆ 降低电源谐波含量，减少传导性干扰



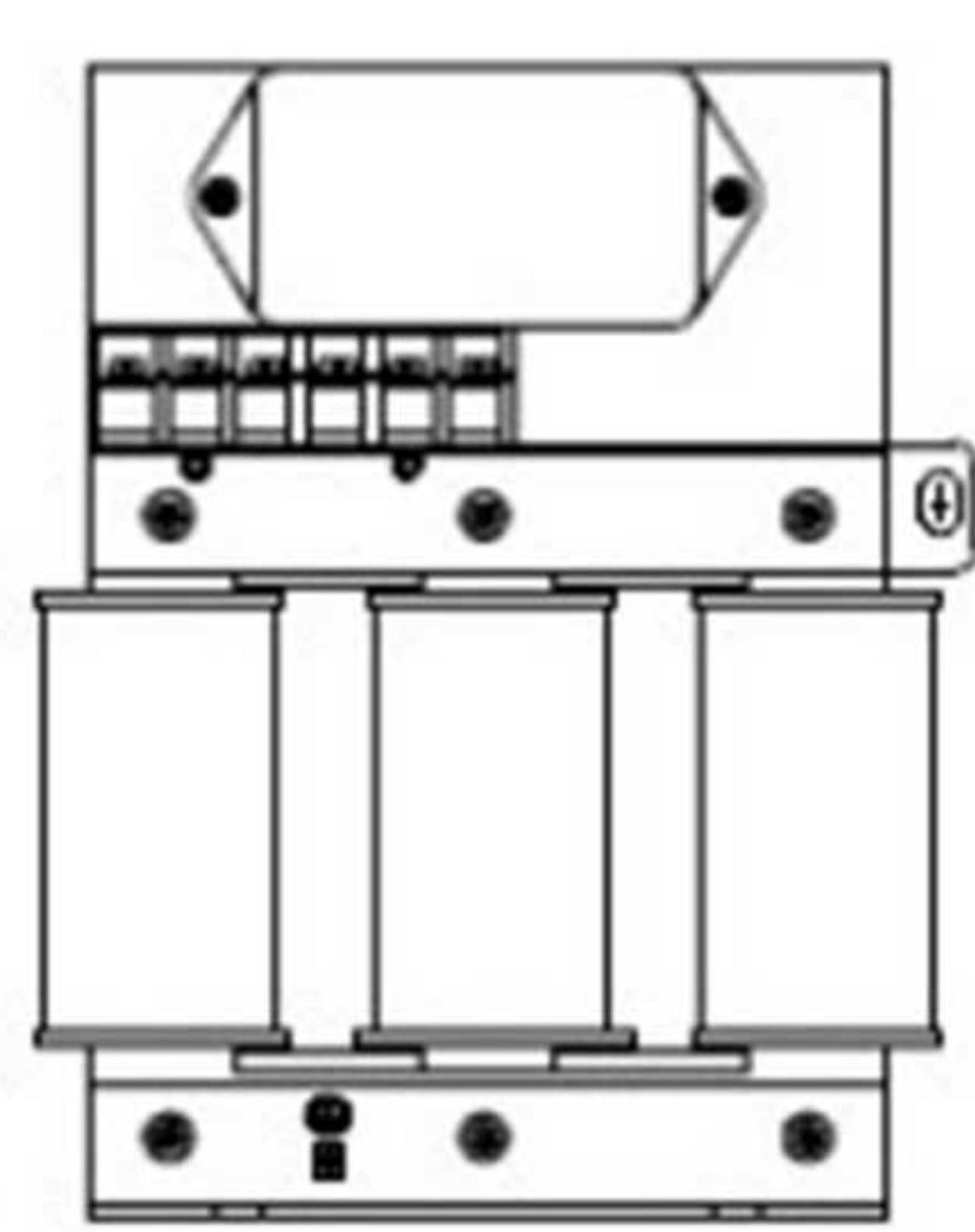
技术参数/Specification

额定电压 Rated voltage	温升 Temperature rise	试验电压 Test voltage		绝缘等级 Insulation class	工作温度 Operating temperature
		电抗器	RC组件		
440VAC	65K	3000VAC 60s	1100VDC 2s	H级	-25°C~+85°C

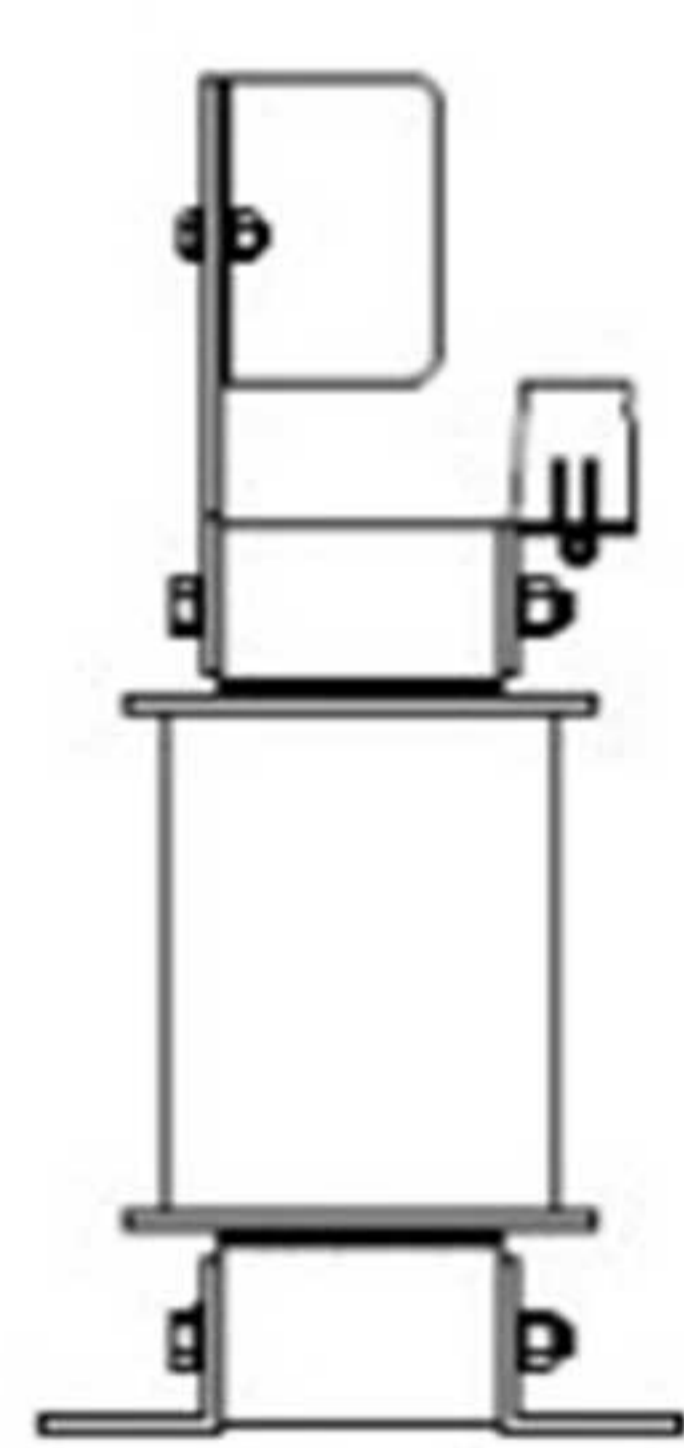
额定电流 Rated current	海拔高度 Altitude	过载能力 Overload capacity	基波频率 Fundamental frequency	环境等级 Environmental rating
5A~1000A	<1000米	1.35 times the rated current for 1 minute	50Hz	IP00

产品型号	额定电流 (A)	额定功率 (KW)	外形尺寸 (mm)	安装尺寸 (mm)	结构号
ME966-2.5	2.5A	0.75	168*76*198	150*61	D1
ME966-4.5	4.5A	1.5	168*98*200	150*81	
ME966-8	8A	2.2、3	220*86*245	200*63	
ME966-10	10A	3.7、4	220*94*245	200*70	
ME966-15	15A	5.5	220*130*265	200*100	
ME966-18	18A	7.5	220*130*265	200*100	
ME966-24	24A	11	380*160*210	340*110	D2
ME966-38	38A	15	460*198*225	410*120	
ME966-48	48A	22	460*215*230	410*125	
ME966-62	62A	30	460*230*260	410*132	
ME966-75	75A	37	730*190*325	690*135	
ME966-90	90A	45	430*400*420	370*255	
ME966-110	110A	55	430*410*420	370*255	
ME966-150	150A	75	430*470*480	370*290	
ME966-180	180A	90	430*470*480	370*290	
ME966-230	230A	110	470*535*520	400*315	
ME966-270	270A	132	470*535*520	400*315	
ME966-330	330A	160	580*520*800	450*345	D3
ME966-420	420A	210	580*520*800	450*345	
ME966-500	500A	260	650*540*840	450*345	
ME966-630	630A	315	880*650*920	600*440	
ME966-900	900A	400	900*600*1300	750*480	D4
ME966-1000	1000A	500	980*650*1150	800*480	

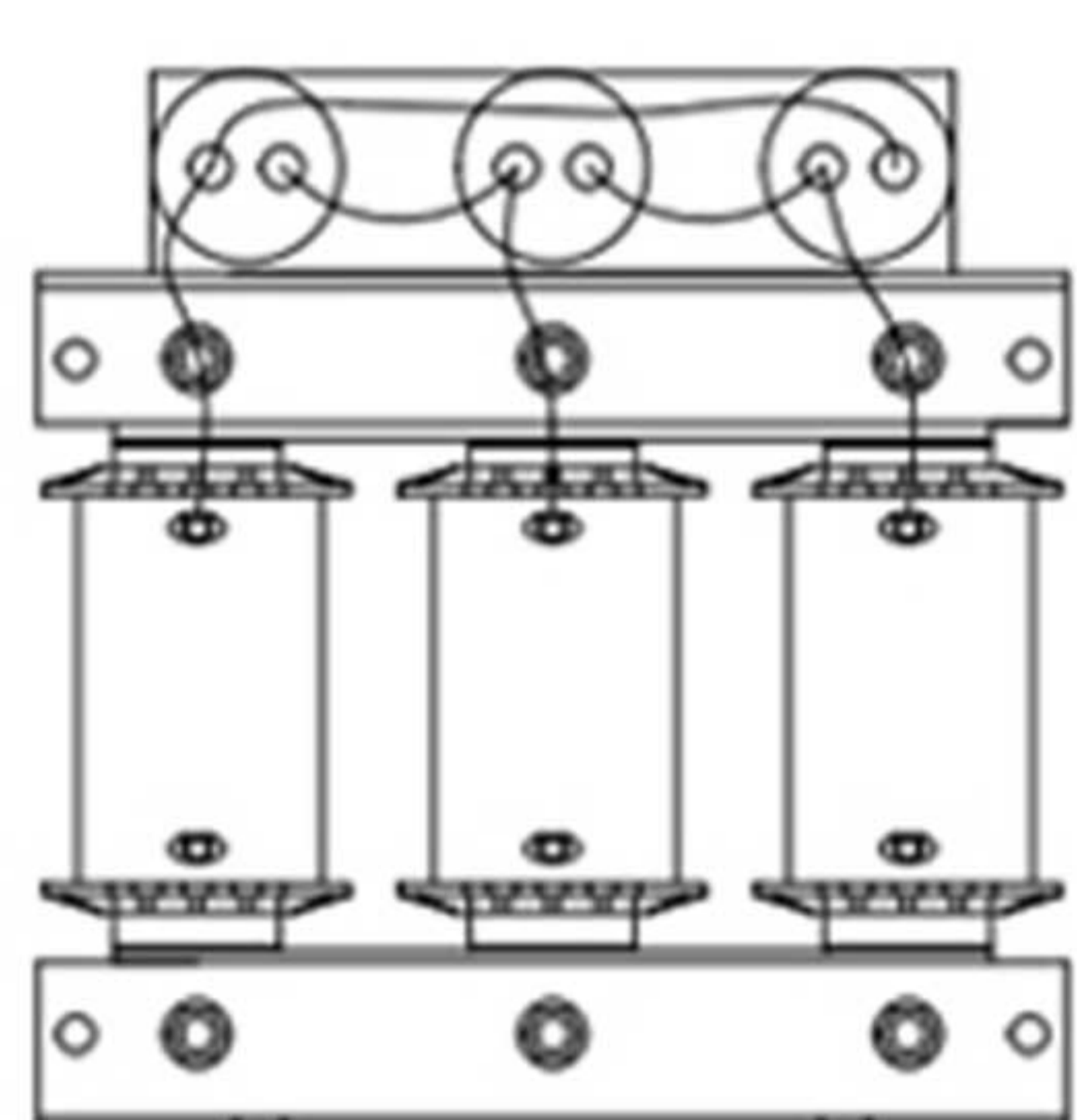
外型尺寸/Housing and dimensions: (mm)



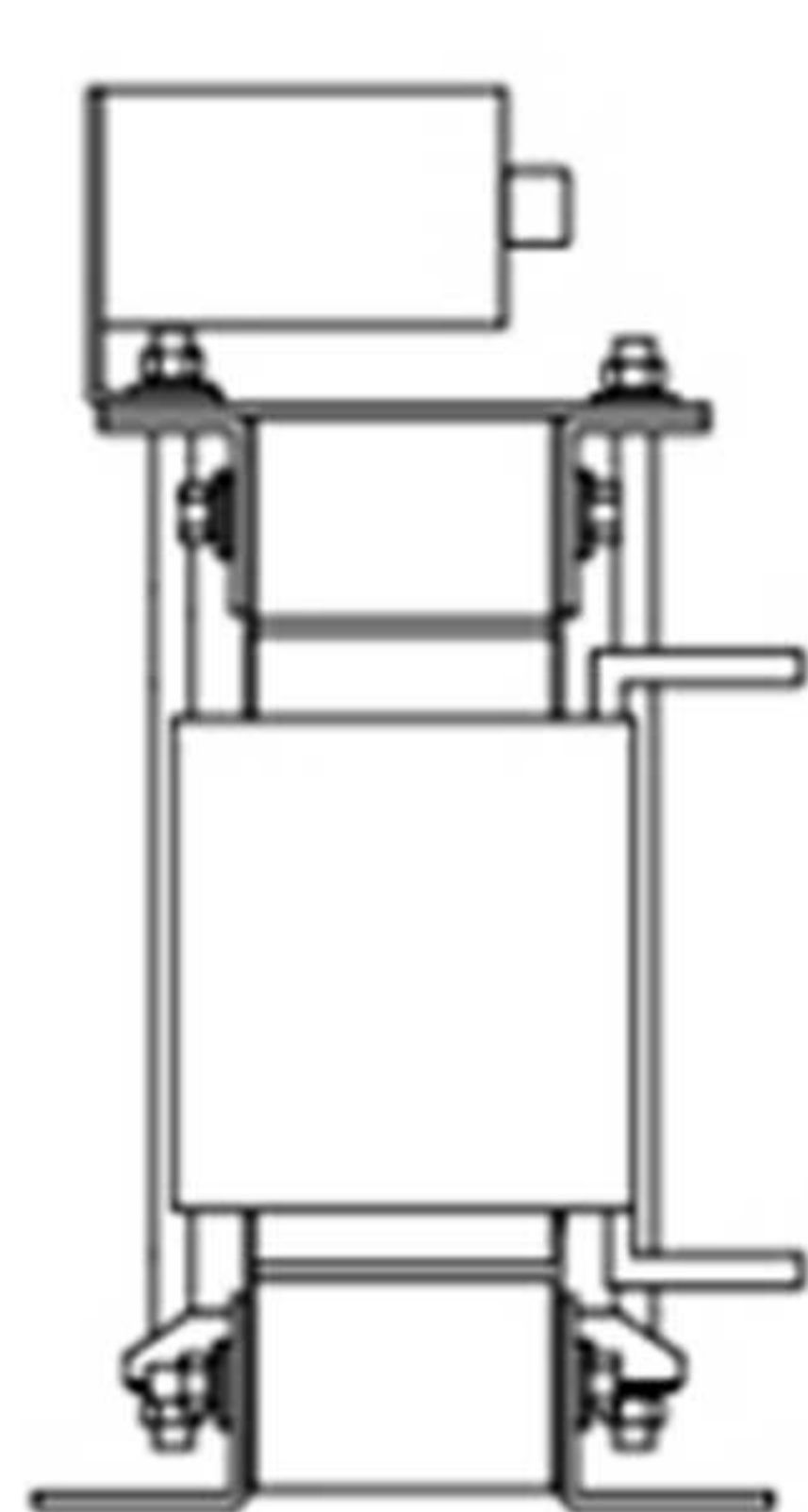
D1



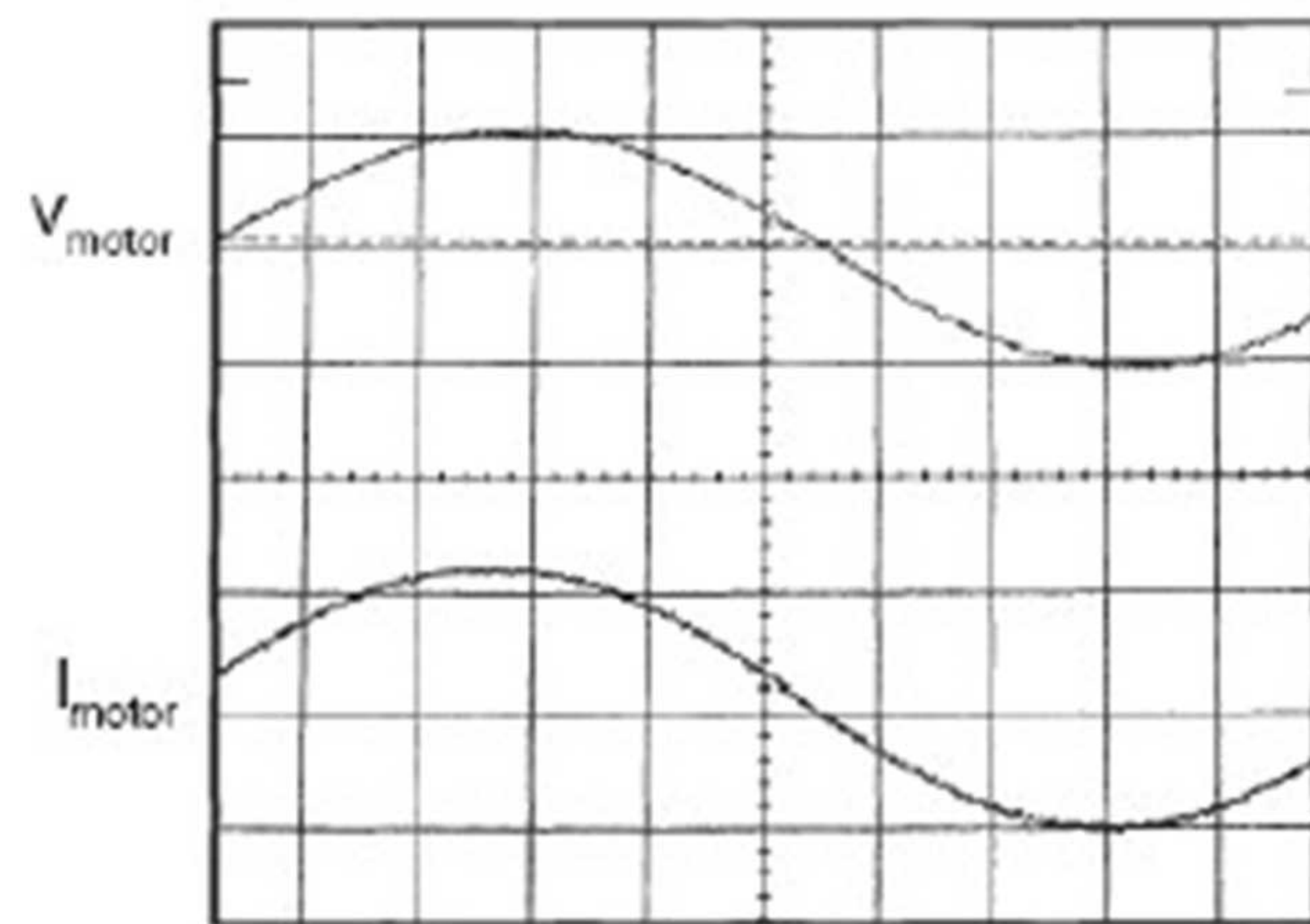
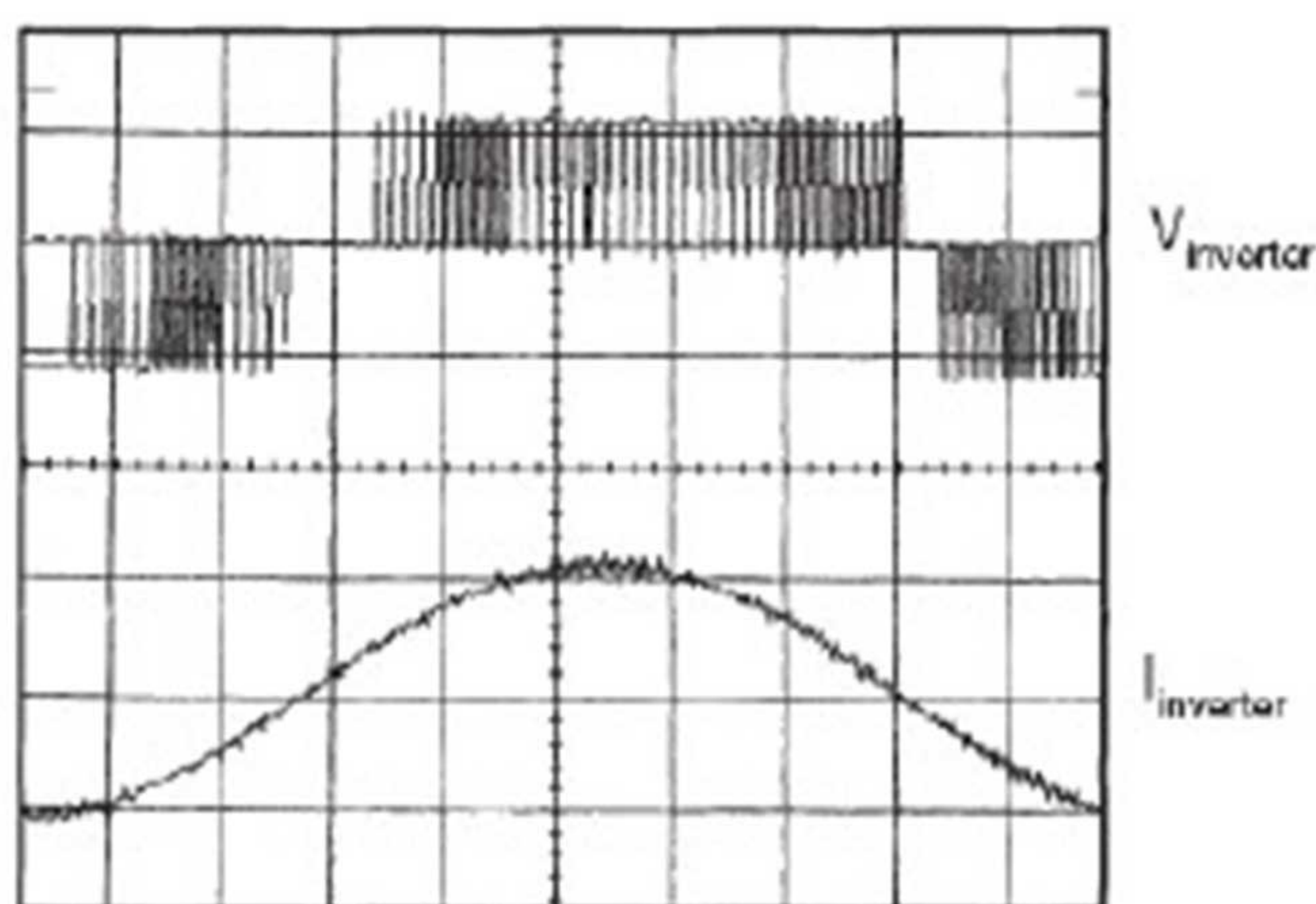
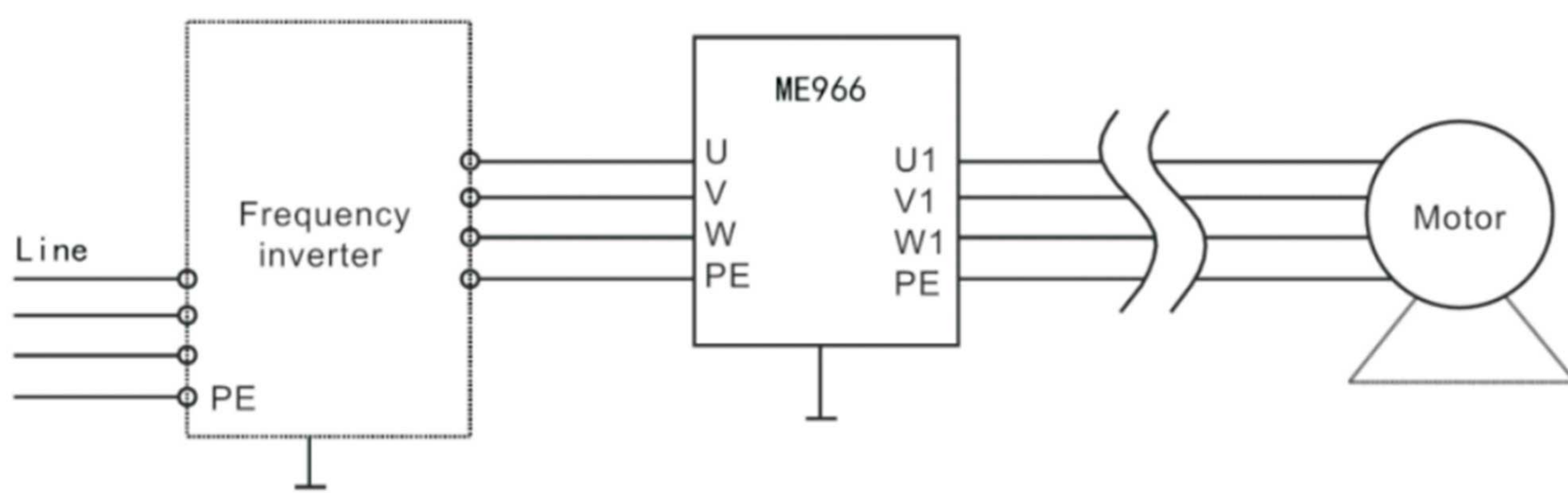
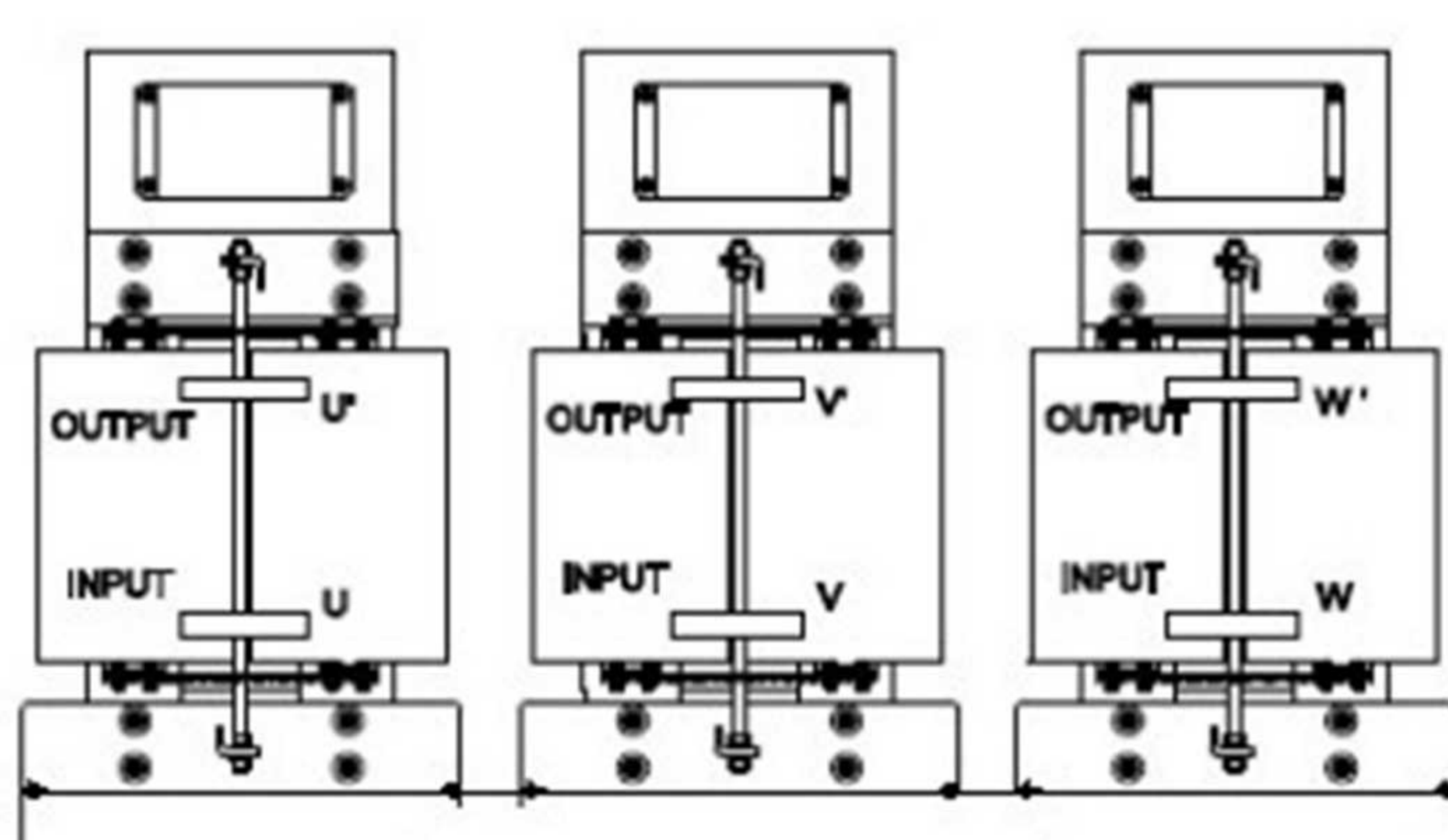
D2



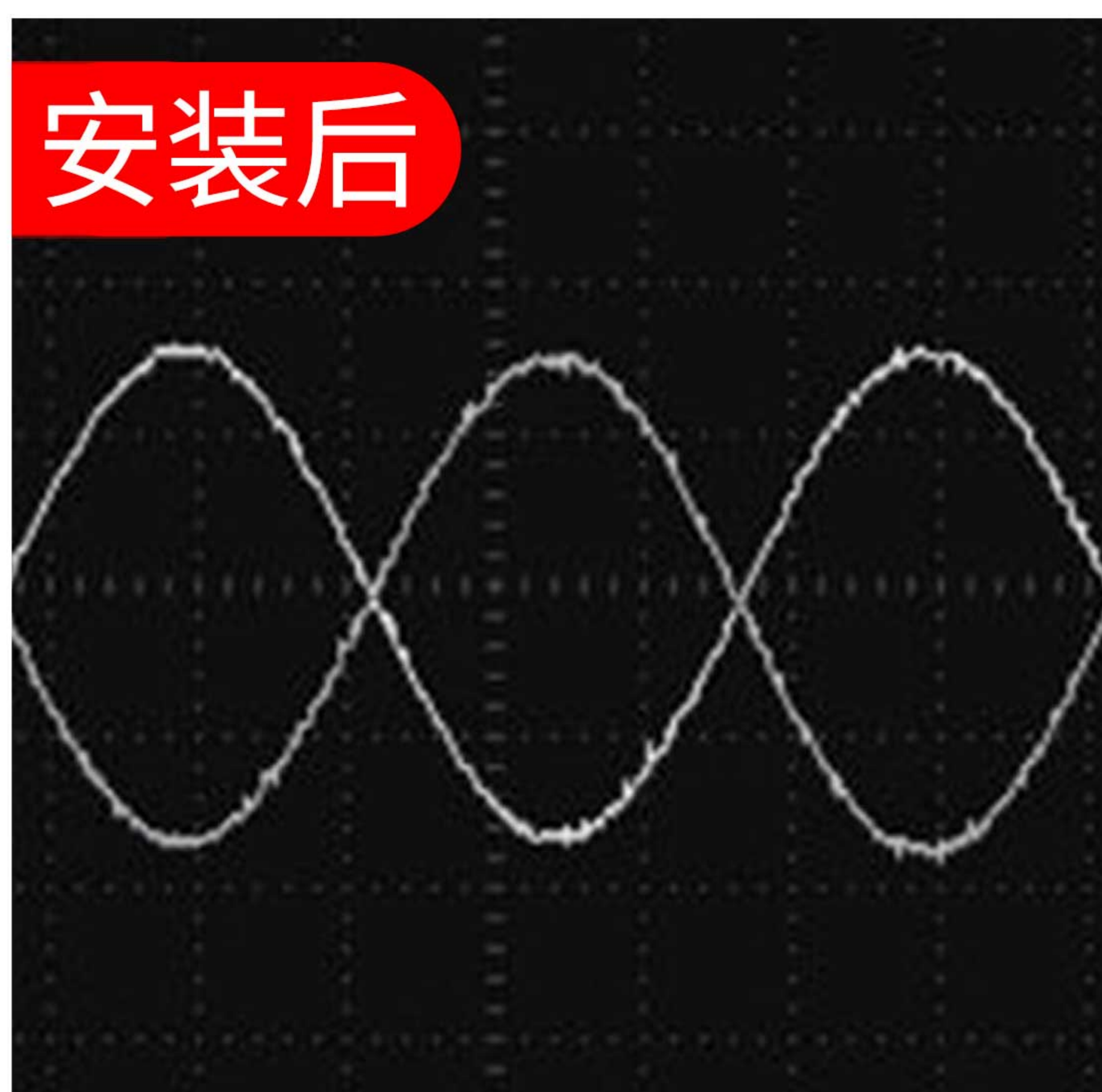
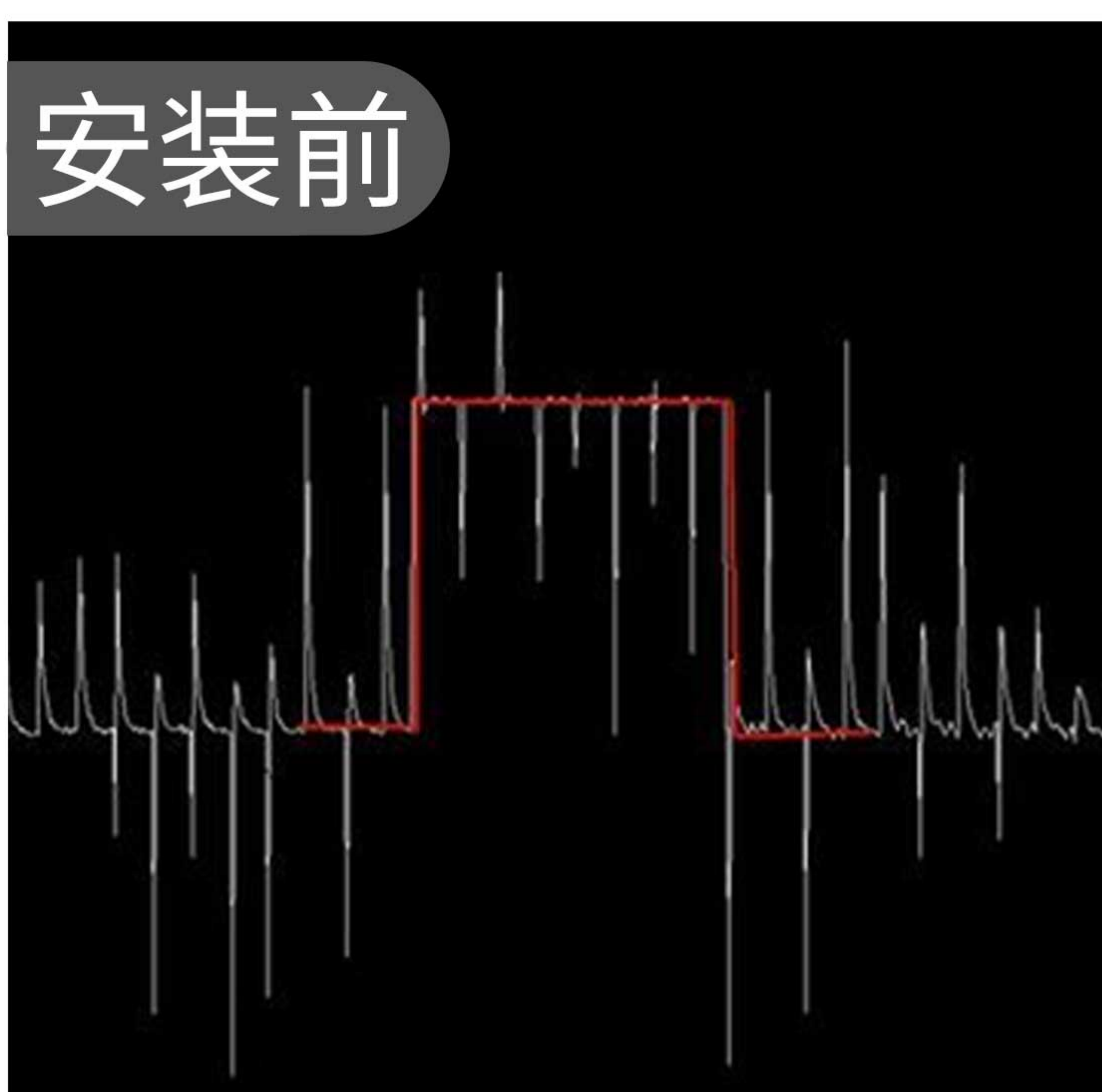
D3



D4



安装前后对比/Before and after installation



变频器输出方波

正弦波波形图